

KUKirin G4
UŻYTKOWY PRZETWÓR

PL



www.kukirin.net

Dziękujemy za zakup skutera elektrycznego Kukirin G4, aby zapewnić bezpieczeństwo Twojego i innych, przeczytaj instrukcję dokładnie przed użyciem.

Mogą występować drobne różnice między produktem a zdjęciem.

Proszę odnieść się do prawdziwej rzeczy. Ostateczne prawo do wyjaśnienia należy do naszej firmy.

Katalog

1. Podstawowe informacje

- 1.1 Ważne informacje
- 1.2 Alarm bezpieczeństwa
- 1.3 Usuwanie odpadów
- 1.4 Norma produktu

2. Wprowadzenie produktu

- 2.1 Wykaz opakowań
- 2.2 Schemat produktu
- 2.3 Informacje o przycisku
- 2.4 Wyświetlaj informacje

3. Złożyć i składać skutery elektryczne

- 3.1 Montaż kierownicy
- 3.2 Zespół tylnych błotników
- 3.3 Jak stosować wspornik stóp
- 3.4 Składaj i rozkładaj skuter elektryczny

4. Wykorzystanie baterii

- 4.1 Jak naładować
- 4.2 Standard baterii

5. Używany skuter

- 5.1 Nauczanie kolarstwa rowerowego
- 5.2 Praktyczny przewodnik

6. Czyszczenie i konserwacja

- 6.1 Sprzątanie
- 6.2 Przechowywanie
- 6.3 Transport

7. Po sprzedaży

Podstawowe informacje

Niniejsza instrukcja zawiera funkcję, użytkowanie i konserwację urządzenia Kukirin G4. Informacje o zakupie przed skontaktowaniem się z obsługą klienta, ponieważ jest to wymagane w procesie.

Dane zakupu: _____

Kod skuterów: _____ (na dole skutera)



Proszę przestrzegać wymagań niniejszej notatki wytycznej

1.1 Ważne informacje

Podczas jazdy skuterem elektrycznym musisz przestrzegać lokalnych przepisów i przepisów. Użytkownicy muszą podjąć własne ryzyko i odpowiedzialność, w tym m.in. otarcia, urazy mięśni, złamania, rany, poważne urazy i gony, które mogą być związane z jazdą na skuterze elektrycznym



Podczas jazdy należy nosić sprzęt ochronny (kask, nakładki na łokcie, ochraniacze na kolana, rękawice itp.)

1.2 Alarm bezpieczeństwa

- ⚠ Prosimy o bezpieczne obchodzenie się z opakowaniem, ponieważ jest to niebezpieczne dla dzieci i zwierząt domowych.
- ⚠ Sprawdź integralność produktu, jeśli brakuje jakichkolwiek części, skontaktuj się ze sprzedawcą.
- ⚠ Nie stosować w przypadku uszkodzenia.
- ⚠ Proszę użyć standardowej oryginalnej ładowarki.
- ⚠ Jeśli Twoje dziecko jeździ skuterem elektrycznym, ktoś musi się nim zaopiekować.
- ⚠ Wykorzystywane są tylko oryginalne części naszej firmy.
- ⚠ Uważaj na elektryczność. Nie pozwól, aby woda lub płyn dotykały tego produktu. Istnieje ryzyko wycieku energii elektrycznej.
- ⚠ Podczas czyszczenia środków należy usunąć kurz suchą szmatką, nie używać wody do mycia bezpośrednio.
- ⚠ Nie zanurzaj produktu ani żadnej z jego części lub akcesoriów w wodzie.
- ⚠ Nie stosować na schodach.
- ⚠ Skutery elektryczne mogą być używane tylko przez jedną osobę.
- ⚠ Przykryj produkt, aby zapobiec kurzowi, gdy nie jest używany przez długi czas. Nie przechowywać go w zakurzonej przestrzeni, ponieważ może spowodować uszkodzenia.
- ⚠ Nie prowadzić pojazdów w niebezpiecznych obszarach.

1.3 Usuwanie odpadów

Proszę nie palić, zakopać ani wyrzucać skutera elektrycznego wraz ze śmieciami domowymi. Jeśli akumulator zostanie uszkodzony lub wymieniony, spowoduje to niebezpieczeństwo i zanieczyszczenie środowiska. Prosimy przestrzegać odpowiednich zasad i postępować ostrożnie z tym.

1.4 Standardy produktu

Pozycje	Szczegóły	Parametry
Specyfikacja	Rozmiar złożony	1336*660*550mm
	Rozwijaj rozmiar	1336*660*1295mm
	Waga netto	37±1 kg
Wydajność produktu	Maksymalne obciążenie	120kg
	Zdolność do klasy	≤20°
	Odpowiedni teren	Droga jest gładka, a nachylenie jest mniej niż 20 °
	Temperatura robocza	25°C
	Temperatura przechowywania	-10°C - 50°C
Prędkość i przebieg	Maksymalna prędkość	70 km / h
	Odległość rejsu	75km (tryb: ECO obciążenie: 65kg)
Opona	Opona przednia	11-calowy
	Tylna opona	11-calowy
Parametr baterii	Typ	bateria litowo-jonowa
	Rodzaj ochrony baterii	Przeładowanie, nadmierne podłożenie, automatyczna ochrona przegrzania
	Napięcie i prąd	60V 20Ah
	Moc całkowita	1200Wh
Parametry ładowarki	Napięcie wejściowe	AC100-240V 50/60Hz
	Napięcie wyjściowe	DC 67.2v 2A
	Czas ładowania	10~12Godziny

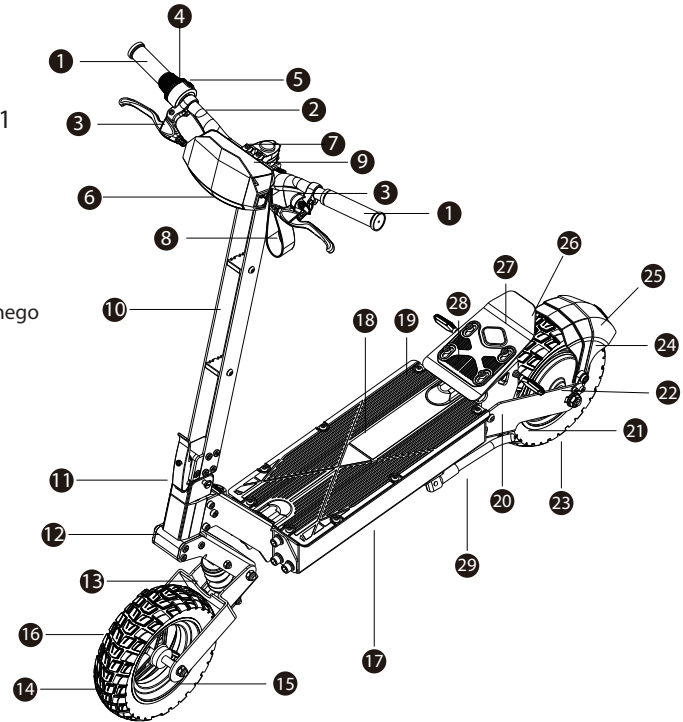
Wprowadzenie produktu

2.1 Lista opakowań

- Kukirin G4 S-elektryczny X1
- Zestaw ładowania x1
- Ładowanie x1
- Instrukcja X1

2.2 Kukirin G4 schemat

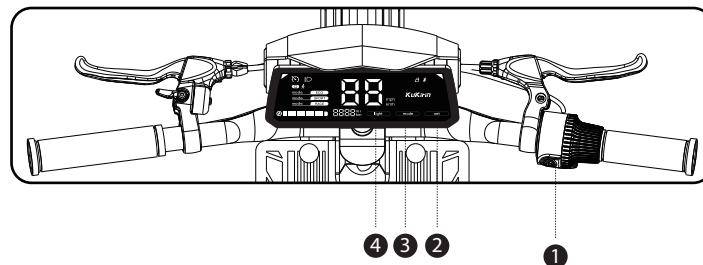
- | | |
|-------------------------------------|-----------------------------------|
| 1 Osłona kierownicy | 19 DC IN |
| 2 Poprzecznik kierowniczy | 20 Tylny uchwyt ramienia bocznego |
| 3 Hamulec ręczny i dzwonek | 21 Tylne ramię |
| 4 akcelerator | 22 Tylny hamulec tarczowy |
| 5 Przycisk zasilania | 23 tylne koło |
| 6 reflektor | 24 Tylny błotnik |
| 7 Podstawa kierownicy | 25 Tylne reflektory |
| 8 Zbierz streamer | 26 Światło tylne |
| 9 monitor | 27 Tylny pedał |
| 10 Prawy słup | 28 Tylna podkładka stóp |
| 11 Składane elementy | 29 podstawka |
| 12 Oś przednia | |
| 13 Przedni uchwyt ramienia bocznika | |
| 14 koło przednie | |
| 15 Przednie ramię | |
| 16 Przedni hamulec tarczowy | |
| 17 pedał | |
| 18 Podkładka pedału | |



2.3 Informacje o przycisku

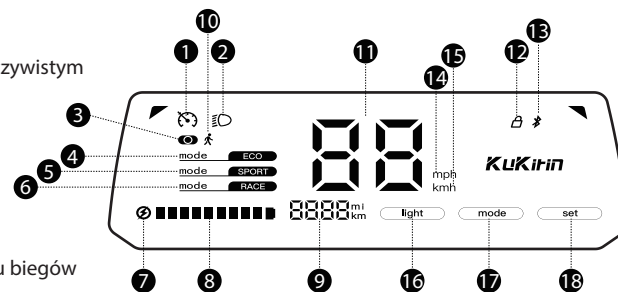
Przed jazdą należy zrozumieć różne klawisze funkcyjne i znaczenia wyświetlania Kukirin G4

- 1 Przycisk włączania/wyłączania: klawisz kombinacji zasilania/funkcji
Kliknij, aby otworzyć skuter elektryczny w stanie wyłączenia
W stanie włączenia kliknij dwukrotnie, aby przełączyć tryb biegów, kliknij, aby krótko nacisnąć przełącznik światła głównego i kliknij, aby wyłączyć skuter elektryczny
Włącz/wyłącz reflektory, gdy skuter jest włączony
- 2 Ustawienia: kliknij, aby przełączyć jednostki (mile i kilometry)
Naciśnij i przytrzymaj, aby włączyć/wyłączyć tempomat
- 3 Tryb: kliknij, aby zmienić tryb prędkości (1-2-3-1)
- 4 Światła: Kliknij, aby włączyć/wyłączyć reflektory



2.4 Wyświetl informacje

- 1 Rejs stałej prędkości
- 2 Stan reflektorów
- 3 Tryby zerowe i niezerowe
- 4 Tryb przekładni
- 5 Tryb biegu
- 6 Tryb biegu
- 7 Ostrzeżenie o niskim poziomie baterii
- 8 Moc
- 9 Łączny przebieg
- 10 Tryb pieszy
- 11 Prędkość w czasie rzeczywistym
- 12 Blokada Bluetooth
- 13 Połączenie Bluetooth
- 14 mila
- 15 kilometr
- 16 Włącznik światła
- 17 Przycisk regulacji trybu biegów
- 18 Ustaw przycisk



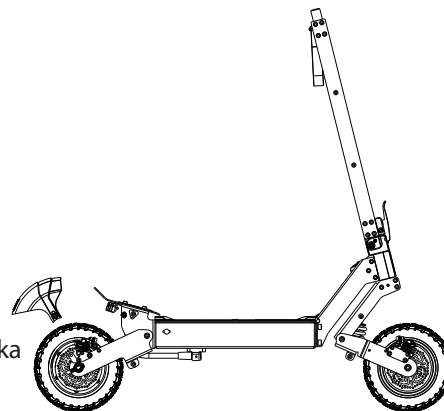
Należy regularnie ładować skuter elektryczny. Jeśli nie jest używany przez długi czas, zachowaj skuter elektryczny o mocy ponad 60%. Jeśli nie ma zasilania, proszę naładować go na czas. Problemy z ochroną baterii spowodowane długotrwałą utratą mocy i nadmiernym rozładowaniem ponosi użytkownik.

Złożyć i składać skutery elektryczne

Przed montażem skutera upewnij się, że zasilanie skutera elektrycznego jest wyłączone.

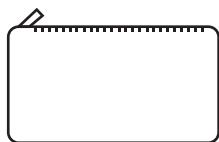
Większość części została zmontowana przed opuszczeniem fabryki. Niektóre części muszą być zmontowane przed jazdą.

3.1 Instalacja kierownicy



3.2 Instalacja tylnego błotnika

Loading kit



tool kit



M5
Allen
wrench
x2



M4
Allen
wrench
x1



M3
Allen
wrench
x1

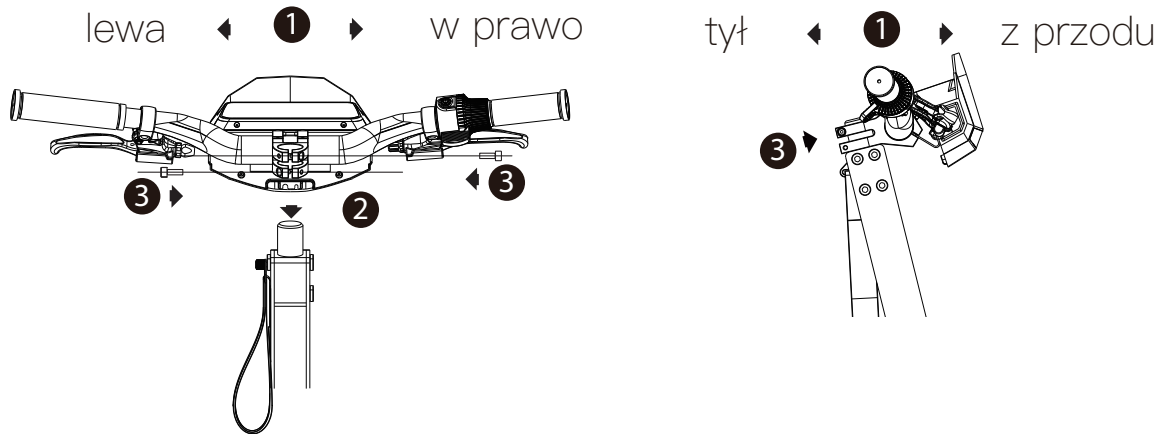


M6 stud
screw
x2



M6 stud
screw
x1

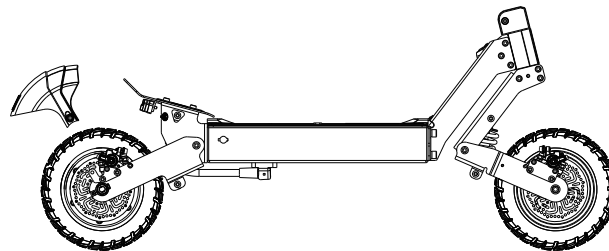
3.1 Zestaw kierownicy



- 1 Kiedy kierownica hamulcowa znajduje się z wyprzedzeniem, należy przyspieszyć i wykręcić we właściwym kierunku.
- 2 Wyrównać podstawę montażową siedziska mocującego kranu z podnośnikiem i wkładką
- 3 Dostosuj kierunek i dokręć go za pomocą dwóch śrub po lewej i prawej stronie

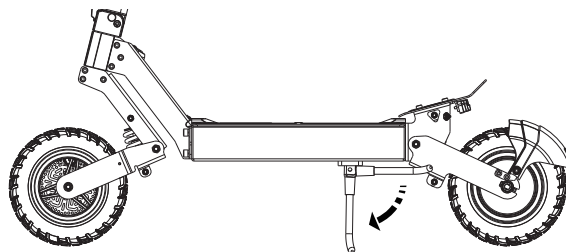
3.2 Zespól tylnych błotników

- 1 Włożyć stopy montażowe tylnego błotnika do pozycji montażowej lewego i prawego tylnego ramienia
- 2 Zwróć uwagę na lewy i prawy kierunek, jak pokazano na rysunku, reflektor znajduje się w prawym kierunku poniżej
- 3 Pieprzyć to



3.3 Elektryczny uchwyt skuterów

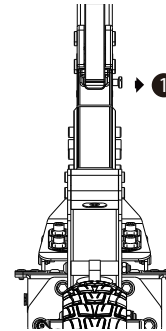
Znajdź wspornik obok pedału
Wciśnij wspornik w dół



3.4 Składany i rozkładany skuter elektryczny

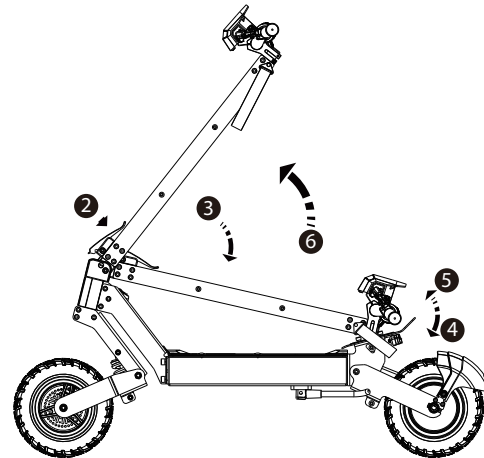
Składany skuter

- 1 Najpierw wyłączyć bezpiecznik składany.
- 2 Naciśnij składany zatrzask
- 3 Odłóż pionowy słup
- 4 Zawiesić strumieniową strumieniową do dolnej części tylnego światła pedałowego



Rozszerz skuter

- 5 Wyjąć streamer odbiorczy z dolnej części pedału ogonowego
- 6 Popchnąć pionowy słup w górę
- 7 Jedno kliknięcie oznacza, że składany zatrzask jest na miejscu
- 8 Po prostu sprawdź jeszcze raz, czy wrócił do normy



Ładowanie akumulatora

⚠ Naładuj hulajnogę przed użytkowaniem.

4.1 Jak naładować

- 1 Wyłącz hulajnogę przed ładowaniem.
- 2 Znajdź port ładowania i podłącz ładowarkę do gniazdka.
- 3 Używaj odpowiedniej ładowarki.
- 4 Podczas ładowania zaświeci się czerwona dioda.
- 5 Po zakończeniu ładowania zaświeci się zielona dioda.

⚠ Jeśli jest to pierwsze ładowanie, należy ładować hulajnogę przez co najmniej przez 12 godzin przed pierwszym użyciem.

⚠ W żadnym wypadku nie wolno używać hulajnogi podczas ładowania.

⚠ Standardowy czas ładowania wynosi około 12 godzin (akumulator 20ah). Zbyt długie ładowanie może wpłynąć na wydajność akumulatora.

⚠ Aby przedłużyć okres eksploatacji baterii, należy ją ładować co najmniej raz na dwa miesiące.



Ładowanie

Środki ostrożności: Nie ładować w pomieszczeniach. Produkty akumulatorów litowych są ryzykowne, więc bądź ostrożny.

4.2 Szczegóły techniczne akumulatora

Składniki	Parametr
Rodzaj baterii	Ładowalne jony litu
Czas ładowania	10~12 godzin
Napięcie	60V
Pojemność baterii	20Ah
Temperatura robocza	-10°C do 40°C
Temperatura ładowania	5°C do 45°C
Temperatura przechowywania	-20°C do 50°C
KWh	1200Wh
Ochrona	Przeładowanie, nadmierne podłożenie, przegrzanie się automatycznie wyłącza

Rozdział 5

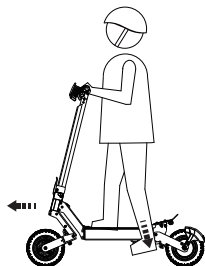
Sposób użytkowania

Przed użyciem G4 prosimy o zapoznanie się z poniższymi informacjami.

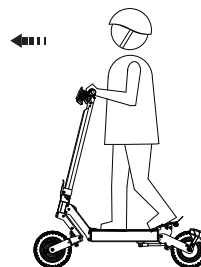
- ⚠ Należy założyć kask i inną odzież ochronną.
- ⚠ Dopuszczalna waga: poniżej 120 kg.
- ⚠ Przestrzegaj obowiązujących przepisów ruchu drogowego.
- ⚠ G4 posiada silnik, więc może być sklasyfikowany jako pojazd mechaniczny zgodnie z lokalnymi przepisami. Obowiązkiem użytkownika jest przestrzeganie lokalnych przepisów ruchu drogowego.

5.1 Nauka jazdy

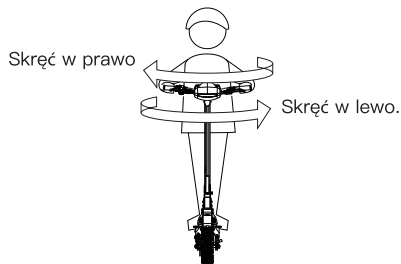
Założmy, że masz na sobie odpowiedni ubiór ochronny i ustawiłeś swoją hulajnogę na równej drodze i że hulajnoga jest odpowiednio naładowana Wykonaj poniższe kroki:



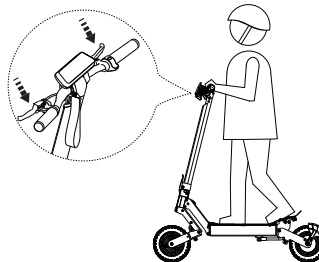
Przytrzymaj kierownicę rękami i postaw prawą stopę na pokładzie. przy niewielkich pchnięcia lewej stopy (prędkość 5km/h) naciśnij przyspiesznik po prawej strony kierownicy



Spójrz prosto i utrzymaj równowagi ciała i hulajnogi



Przekręć uchwyt obiema rękami.



Aby spowolnić lub zatrzymać hulajnogę, przytrzymaj hamulec ręczny.


Postaw jedną nogę na ziemi, aby zachować równowagę po zatrzymaniu hulajnogi.


⚠ Aby wyłączyć hulajnogę, należy przytrzymać przycisk zasilania przez 3 do 5 sekund po całkowitym zatrzymaniu.


5.2 Wytyczne dotyczące użytkowania

Ćwicz jazdę do momentu, aż będziesz mógł z łatwością korzystać z wszystkich funkcji hulajnogi. Zwróć uwagę na poniższe wskazówki.

- Unikaj przejeżdżania przez wszystko, co może przykleić się do kół lub utkwić w nich.
- Dla zapewnienia gibkości i stabilności należy nosić buty na płaskim obcasie.
- Ćwicz do momentu, aż będziesz mógł łatwo wchodzić, jechać naprzód, skręcać, zatrzymywać hulajnogę.
- Jazda po drodze o nachyleniu 20 stopni jest dozwolona, ale nie jest zalecana.
- G4 jest przeznaczony do stosunkowo płaskich nawierzchni.
- Unikaj jazdy po nachylonych drogach i chodnikach, dopóki dobrze nie opanujesz urządzenia.

 Waga G4 wynosi około 38 kg. Pamiętaj, aby złożyć hulajnogę zanim ją podniesiesz.

 **Użytkownicy powinni ściśle jeździć zgodnie z przepisami ruchu drogowego, a jeśli istnieją specjalne lokalne przepisy prawa i regulacje, powinni jeździć legalnie zgodnie z lokalnymi przepisami i przepisami.**

 **Wyposażona bateria litowa może być ładowana co najmniej 500 razy i ogólnie może osiągnąć ponad 500 razy podczas normalnego użytkowania. Podczas ładowania akumulatorów litowych mogą istnieć zagrożenia. Proszę ładować je na zewnątrz.**

Zabezpieczenie

6.1 Czyszczenie i konserwacja

Po długiej jeździe należy urządzenie oczyścić, aby hulajnoga G4 dobrze funkcjonowała.

- ⚠ Wyłącz hulajnogę przed czyszczeniem.
- ⚠ Do czyszczenia używaj suchej ściereczki.
- ⚠ Unikaj kontaktu z płynami.
- ⚠ Nie używaj alkoholu i detergentów .
- ⚠ Nie rozpylaj żadnego płynu bezpośrednio na części hulajnogi.

6.2 Przechowywanie

Aby przechowywać G4, postępuj zgodnie z poniższymi instrukcjami:

- ⚠ Naładuj urządzenie przed przechowywaniem.
- ⚠ Ładuj je co 2 miesiące.
- ⚠ Przykrywaj hulajnogę G4 w celu uniknięcia zabrudzenia. Nie należy jej przechowywać w środowisku zapyłonym lub wilgotnym, ponieważ może to spowodować jej uszkodzenie.
- ⚠ Nie należy umieszczać urządzenia w niestabilnej temperaturze. Woda oraz wilgoć mogą spowodować uszkodzenie baterii i obwodów elektrycznych.

6.3 Transport

Zamknij i złóż hulajnogę przed jej przenoszeniem, podnoszeniem lub transportem (instrukcja znajduje się w rozdziale 3.5).

- ⚠ Przy podnoszeniu całej hulajnogi należy pamiętać, że waga G4 wynosi około 38 kg.

Zabezpieczenie

Na hulajnogę elektryczną G4 udzielana jest pierwotnemu użytkownikowi gwarancja na okres jednego roku od daty zakupu na wady fizyczne i produkcyjne przy normalnym użytkowaniu i obsłudze.

Niniejsza gwarancja daje Ci określone prawa i możesz mieć inne prawa w zależności od lokalnych przepisów. Niniejsza gwarancja trwa jeden rok od daty zakupu. Jeśli produkt zostanie naprawiony lub wymieniony, okres gwarancji nie zostanie przedłużony. Niniejsza gwarancja obejmuje tylko wady techniczne sprzętu w normalnych warunkach użytkowania w okresie gwarancji.

Gwarancja nie obejmuje:

(a) transportu, (b) przechowywania, (c) użytkowania, (d) niestosowania się do instrukcji, (e) zmiany, (f) naprawy bez zezwolenia, (g) otarcia, (h) wypadku.

Oświadczenie: producent nie ponosi odpowiedzialności za przypadkowe niewłaściwe użycie tego produktu, odszkodowanie nie może przekroczyć ceny produktu przy zakupie.

