

KUKirin G4
Manual de instrucciones

ES



www.kukirin.net

Gracias por comprar el scooter eléctrico Kukirin G4 para garantizar su seguridad y la de los demás, lea

Lea cuidadosamente las instrucciones antes de usarlas.

Puede haber matices entre el producto y la imagen.

Por favor, consulte el objeto físico. El derecho de interpretación final pertenece a nuestra empresa.

Catálogo

1. Información básica

- 1.1 información importante
- 1.2 alertas de Seguridad
- 1.3 tratamiento de residuos
- 1.4 normas de productos

2. Introducción del producto

- 2.1 lista de embalaje
- 2.2 esquema del producto
- 2.3 Información del botón
- 2.4 mostrar información

3. Montaje y plegado de scooters eléctricos

- 3.1 instalación de la manija
- 3.2 conjunto de guardabarros traseros
- 3.3 cómo usar el soporte para los pies
- 3.4 doblar y desplegar scooters eléctricos

4. Uso de baterías

- 4.1 Cómo cobrar
- 4.2 estándares de batería

5. Scooters utilizados

- 5.1 ciclo de enseñanza
- 5.2 guías prácticas

6. Limpieza y mantenimiento

- 6.1 limpieza
- 6.2 almacenamiento
- 6.3 transporte

7. Servicio postventa

Información básica

Este manual incluye las funciones, el uso y el mantenimiento de Kukirin G4. Proporcionar información de compra antes de contactar con el servicio al cliente, ya que esto es necesario en el proceso.

Datos de compra: _____

Código del scooter: _____

(en la parte inferior de la scooter)



Por favor, cumpla con los requisitos de esta nota de orientación.

1.1 Información importante

Al montar un scooter eléctrico, debe cumplir con las leyes y regulaciones locales. Los usuarios deben asumir sus propios riesgos y responsabilidades, incluyendo, pero no limitado a, abrasiones, lesiones musculares, fracturas, desgarros, lesiones graves y muertes relacionadas con el ciclismo en patinetes eléctricos.



Asegúrese de usar equipo de protección al montar (casco, codos, rodilleras, guantes, etc.)

1.2 Alerta de Seguridad

- ⚠ Por favor, maneje el embalaje con seguridad porque es peligroso para niños y mascotas.
- ⚠ Compruebe la integridad del producto y Póngase en contacto con el vendedor si se pierde alguna pieza.
Si está dañado, no lo Use.
- ⚠ Por favor, use un cargador original estándar.
- ⚠ Si tus hijos montan un scooter eléctrico, necesitas que alguien los cuide.
- ⚠ Solo se utilizan las piezas originales de nuestra empresa.
- ⚠ Cuidado con la electricidad. No permita que el agua o los líquidos entren en contacto con este producto.
- ⚠ Existe el riesgo de fugas eléctricas.
- ⚠ Al limpiar el producto, retire el polvo con un paño seco y no lo limpie directamente con agua.
- ⚠ No sumerja el producto ni ninguno de sus componentes o accesorios en agua.
- ⚠ No lo use en las escaleras.
- ⚠ Los patinetes eléctricos solo pueden ser utilizados por una persona.
- ⚠ Cuando no esté en uso durante mucho tiempo, cubra el producto con una cubierta de polvo. No almacene en un ambiente polvoriento, ya que esto puede causar daños.
- ⚠ No conduzca en áreas peligrosas.

1.3 Tratamiento de residuos

Por favor, no queme, entierre o deseche scooters eléctricos con residuos domésticos. Si la batería está dañada o reemplazada, causará peligro y contaminación ambiental. Por favor, cumpla con las reglas pertinentes y trate con precaución.

1.4 Normas del producto

Proyecto	Detalles	Parámetros
Especificaciones	Tamaño plegable	1336*660*550mm
	Tamaño desplegado	1336*660*1295mm
	Peso neto	37±1 kg
Rendimiento del producto	Carga máxima	120kg
	Capacidad de clasificación	≤15°
	Terreno adecuado	Carreteras planas con pendientes inferiores a 15 grados
	Temperatura de trabajo	25°C
	Temperatura de almacenamiento	-10°C - 50°C
Velocidad y kilometraje	Velocidad máxima	70 km / h
	Distancia de cruce	75 km (Modo:ECO carga: 65 kg)
Neumáticos	Neumáticos delanteros	11 pulgadas
	Tamaño de la rueda trasera	11 pulgadas
Parámetros de la batería	Tipo	Batería de iones de litio
	Tipo de protección de la batería	Protección automática contra sobrecarga, descarga excesiva y sobrecalentamiento
	Tensión y corriente	60V 20Ah
	Potencia total	1200Wh
Parámetros del cargador	Tensión de entrada	AC100-240V 50/60Hz
	Tensión de salida	DC 67.2v 2A
	Tiempo de carga	10~12 horas

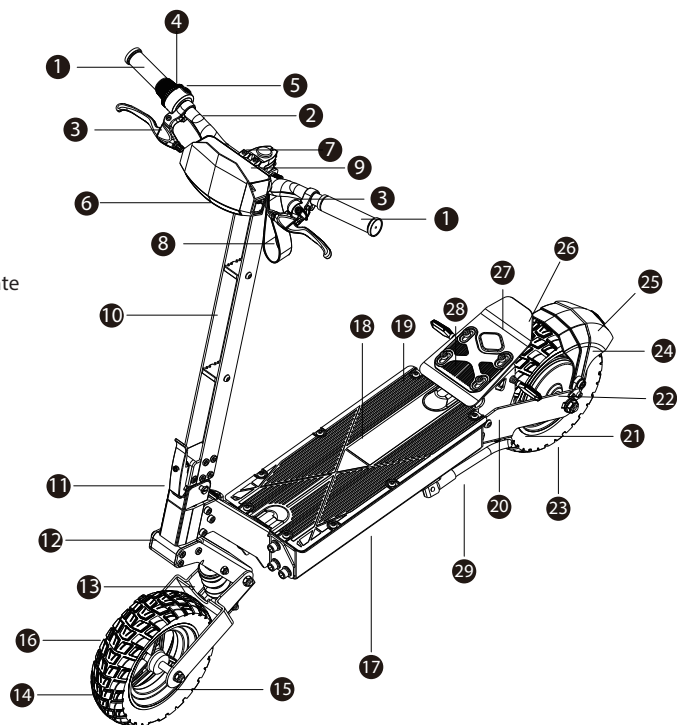
Introducción del producto

2.1 Lista de embalaje

- Kukirin G4 m-eléctricas x1
- Cargador X1
- Instrucción X1
- Cargar kits de herramientas x1

2.2 Kukirin G4 Pictórico

- | | |
|--|--|
| 1 Tapa de la mano | 19 Entrada DC |
| 2 Barra transversal de dirección | 20 Soporte del brazo oscilante trasero |
| 3 Freno de mano y campana eléctrica | 21 Brazo oscilante trasero |
| 4 Acelerador | 22 Freno de disco trasero |
| 5 Botón de encendido | 23 Ruedas traseras |
| 6 Focos | 24 Guardabarros traseros |
| 7 Base de la manija | 25 Reflector trasero |
| 8 Recoger el cable de arrastre | 26 Luz trasera |
| 9 Monitor | 27 Pedal trasero |
| 10 Poste vertical | 28 Almohadilla para los pies traseros |
| 11 Componentes plegables | 29 Stent |
| 12 Puente delantero | |
| 13 Soporte del brazo oscilante delantero | |
| 14 Rueda delantera | |
| 15 Brazo oscilante delantero | |
| 16 Freno de disco delantero | |
| 17 Pedales | |
| 18 Almohadilla de pedal | |

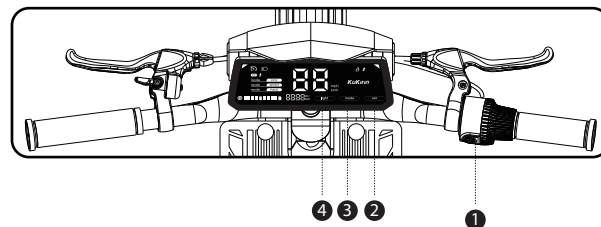


Los detalles y especificaciones reales del producto pueden cambiar debido a la actualización y optimización del producto, sin previo aviso.

2.3 Información del botón

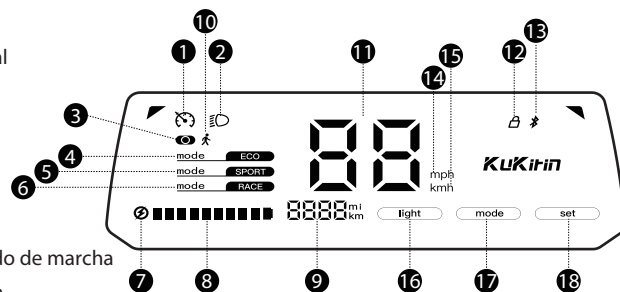
Antes de montar, debe entender las diferentes teclas de función y el significado de la pantalla de Kukirin G4

- 1 Botón de encendido / apagado: tecla de encendido / tecla de combinación de funciones
Haga clic para abrir el scooter eléctrico en estado cerrado
En estado de encendido, haga doble clic para cambiar el modo de marcha, haga clic en el interruptor del faro corto y haga clic para apagar el scooter eléctrico.
Encender / apagar los faros cuando la motocicleta está electrificada
- 2 Configuración: haga clic para cambiar las unidades (millas y kilómetros)
Presione y mantenga para activar / desactivar el control de crucero
- 3 Modo: haga clic para cambiar el modo de velocidad (1 - 2 - 3 - 1)
- 4 Luces: haga clic para encender / apagar los faros



2.4 Mostrar información

- | | |
|-----------------------------------|---------------------------------------|
| 1 Crucero de velocidad fija | 10 Modo peatonal |
| 2 Estado del faro | 11 Velocidad en tiempo real |
| 3 Modo cero y no cero | 12 Bloqueo Bluetooth |
| 4 Modo de marcha - económico | 13 Enlace Bluetooth |
| 5 Modo de marcha - Deporte | 14 Millas |
| 6 Modo de marcha - carrera | 15 Kilómetros |
| 7 Advertencia de falta de batería | 16 Interruptor de luz |
| 8 Poder | 17 Botón de ajuste del modo de marcha |
| 9 Kilometraje total | 18 Configuración del botón |



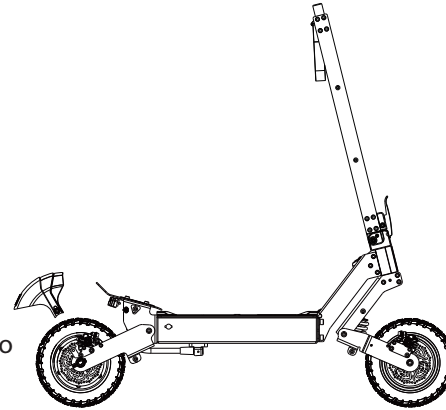
Por favor, cargue el scooter eléctrico regularmente. Si no se utiliza durante mucho tiempo, mantenga los patinetes eléctricos con una potencia superior al 60%. Si no hay electricidad, cargue a tiempo. Los problemas de protección de la batería causados por cortes de energía prolongados y descargas excesivas deben ser asumidos por el usuario.

Montaje y plegado de scooters eléctricos

Antes de ensamblar el scooter, asegúrese de que la fuente de alimentación del scooter eléctrico esté apagada.

La mayoría de las piezas han sido ensambladas antes de salir de la fábrica. Es necesario ensamblar algunas piezas antes de montar.

3.1 Instalación de la mano



3.2 Instalación del guardabarros trasero

Loading kit



tool kit



M5
Allen
wrench
x2



M4
Allen
wrench
x1



M3
Allen
wrench
x1

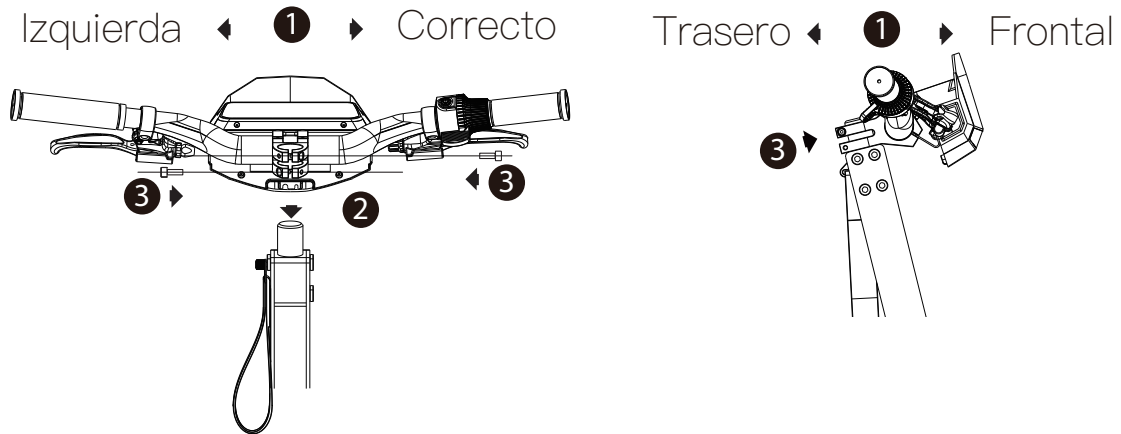


M6 stud
screw
x2



M6 stud
screw
x1

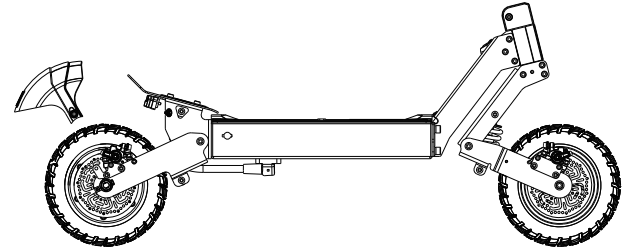
3.1 Conjunto de manijas



- ① Ajuste la posición del conjunto del grifo del manillar en la dirección mostrada en la imagen, acelere y mueva a la derecha cuando el manillar del freno avance.
- ② Alinear la base de montaje del asiento de fijación del grifo con la riser e insertar
- ③ Ajuste la dirección y apriete con dos tornillos a la izquierda y a la derecha

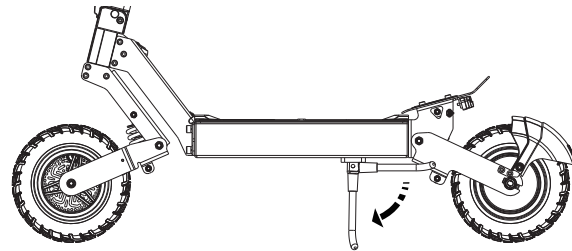
3.2 Conjunto de guardabarros traseros

- 1 Inserte los pies de montaje del guardabarros trasero en la posición de instalación del brazo trasero izquierdo y derecho.
- 2 Preste atención a la dirección izquierda y derecha, como se muestra en la imagen, el espejo está en la dirección derecha inferior.
- 3 Aprieta con fuerza



3.3 Soporte de scooter eléctrico

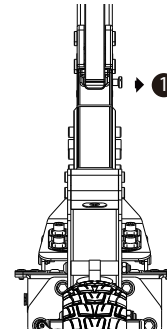
Encuentra el soporte al lado del pedal
Empuje el soporte hacia abajo



3.4 Doblar y desplegar scooters eléctricos

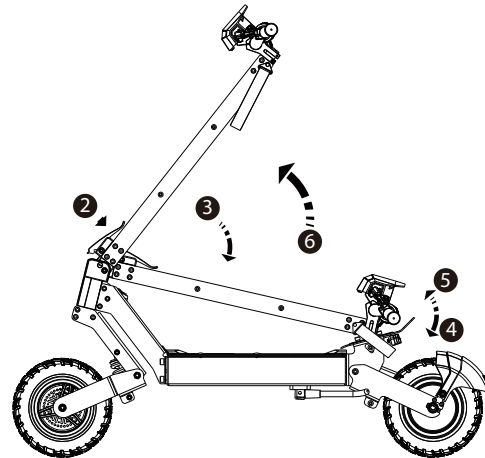
Scooter plegable

- 1 Primero saca el fusible plegable
- 2 Presione el pestillo plegable
- 3 Baja la barra vertical
- 4 Colgar el remolque receptor en la parte inferior de la luz trasera del pedal trasero



Indicador de despliegue

- 5 Retire el cable de remolque de recepción de la parte inferior del pedal trasero
- 6 Empuje hacia arriba el poste vertical
- 7 Hacer clic una vez significa que el pestillo plegable está en su lugar.
- 8 Solo hay que volver a comprobar si vuelve a la normalidad



Carga


 Cargue el scooter antes de usarlo.

4.1 Cómo cargar

- 1 Asegúrese de que el scooter esté apagado antes de cargarlo y permanezca apagado durante la carga.
- 2 Busque la toma de corriente en el cuerpo de patinete e y conecte el enchufe de carga al tomacorriente.
- 3 Utilice el puerto de carga del cargador para conectar el scooter a la toma.
- 4 La luz será roja mientras se carga.
- 5 Cuando el scooter se carga, la luz del adaptador se vuelve verde.

 Si es la primera carga, cargue el scooter durante al menos 12 horas antes de su uso.

 En cualquier caso, no utilice el scooter durante la carga.

 No cargue durante más tiempo del necesario. El tiempo de carga estándar es de aproximadamente 12 horas (batería de 20 ah). Los tiempos de carga demasiado largos pueden afectar la duración y el rendimiento de la batería.

 Para maximizar la duración de la batería, cárguela al menos cada tres meses.



Carga

Nota: no cargue en la habitación. Los productos de baterías de litio son peligrosos, así que ten cuidado.

4.2 Estándar de batería

Componentes	Parámetros
Tipo de batería	Iones de litio recargables
Tiempo de carga	De 10 a 12 horas
Tensión	60 voltios
Capacidad de la batería	20 horas
Temperatura de trabajo	- 10 ° C a 40 ° C
Temperatura de carga	5 ° C a 45 ° C
Temperatura de almacenamiento	- 20 ° C a 50 ° C
Kilovatio hora	1200 kWh
Protección	Sobrecarga, descarga excesiva, sobrecalentamiento apagado automático

Capítulo 5

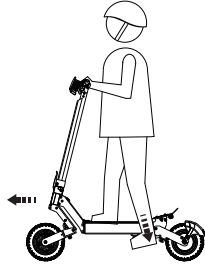
Uso

Antes de montar G4, por favor lea la siguiente información.

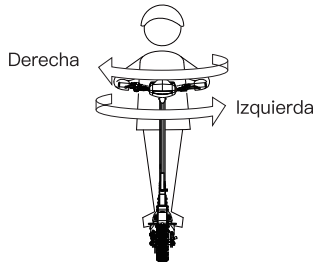
- ⚠ Debe usar un casco y otros equipos de protección.
- ⚠ La carga máxima es de 120 kg. No transporte pasajeros.
- ⚠ Utilice G4 solo donde esté permitido. Por favor, cumpla con las leyes y regulaciones locales.
- ⚠ G4 contiene un motor que puede ser clasificado como un vehículo de motor de acuerdo con las regulaciones de su área. Usted es responsable de cumplir con las regulaciones locales.

5.1 Enseñanza de conducción

Suponga que está usando el equipo de protección adecuado y ha colocado su scooter en una carretera nivelada con suficiente potencia, siga estos pasos.

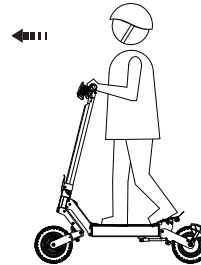


Sujete el manillar con las manos, pise el pedal con un pie y pise el suelo con el otro. Impulse el patinete (la velocidad inicial es de 5km/h), y pulse el botón de aceleración de la palanca de cambios del lado derecho

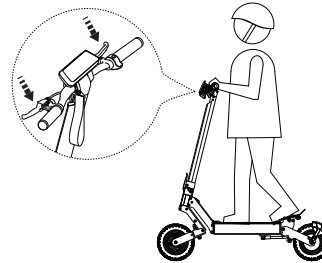


Gire el manubrio con ambas manos.

- ⚠ Para su seguridad, léalo detenidamente antes de conducir.
- ⚠ La pantalla muestra el nivel de la batería. Asegúrese de que la batería esté completamente cargada antes de una rueda larga.



Mantenga su cuerpo y el vehículo equilibrados mirando hacia delante





Cuando necesite frenar, sujete las palancas mecánicas de la mano izquierda. Al disminuir la velocidad y detener la marcha, deberá apoyar un pie en el suelo para mantener su equilibrio


5.2 Guide de pratique

Pratiquez le vélo jusqu'à ce que vous puissiez facilement utiliser toutes les fonctions du scooter. Veuillez voir les conseils ci-dessous.

- Evite pasar a través de cualquier elemento que se pegue o se atasque en la rueda / debajo de la rueda. Use zapatos planos para mayor flexibilidad y estabilidad al montar.
- Sigue practicando hasta que puedas subir fácilmente, avanzar, girar, parar y bajar.
- G4 se puede montar en carretera con una pendiente de 20 grados. Pero no se recomienda montar en las laderas.
- G4 solicitando terreno relativamente plano.
- No conduzca en pendientes, peatones u obstáculos hasta que no sea competente con el scooter.

 El G4 pesa unos 38 kg. Recuerde doblar el scooter antes de levantarlo.

 **Los usuarios deben montar estrictamente de acuerdo con las leyes y reglamentos de tráfico, y si hay leyes y reglamentos especiales locales, deben montar legalmente de acuerdo con las leyes y reglamentos locales.**

 **La batería de litio equipada puede recargarse repetidamente al menos 500 veces, y el uso normal generalmente puede alcanzar más de 500 veces. Las baterías de litio pueden ser peligrosas al cargar, por favor cargue al aire libre.**

Mantenimiento

6.1 Limpieza

G4 necesita una limpieza después de una larga rueda.

- ⚠ Antes de la limpieza, asegúrese de que el scooter se apague .
- ⚠ Use un paño seco para fregarlo
- ⚠ Evite el contacto con líquido
- ⚠ No utilice alcohol ni detergente
- ⚠ No rocíe el líquido directamente sobre ninguna parte del scooter.

6.2 Almacenamiento

Para almacenar G4, siga la siguiente información.

- ⚠ Por favor, cárguelo antes de almacenarlo
- ⚠ Cárgalo cada 2 meses
- ⚠ Cubra G4 para evitar la entrada de polvo. No lo guarde en un ambiente polvoriento, ya que puede causar daños.
- ⚠ No lo ponga a una temperatura inestable, el agua o la humedad pueden dañar las baterías y los circuitos eléctricos.

6.3 Transporte

Cierre y doble el scooter antes de moverlo, levantarlo o transportarlo (consulte la sección 3.5 para obtener instrucciones).

- ⚠ Al levantar todo el scooter, tenga en cuenta que el G4 pesa unos 38 kg.

Mantenimiento

Su scooter eléctrico G4 está garantizado para el propietario original durante un año a partir de la fecha de compra contra defectos de material y mano de obra en condiciones normales de uso y servicio.

Esta garantía le otorga derechos legales específicos y usted puede tener otros derechos, según las leyes locales. Esta garantía tiene una duración de un año a partir de la fecha de compra. Si el producto se repara o reemplaza, el período de garantía no se extenderá. Esta garantía solo cubre defectos técnicos de hardware en condiciones normales de uso durante el período de garantía.

La garantía no incluye

(a) transporte (b) tienda (c) uso (d) no obedece la instrucción (e) cambio (f) reparación sin autorización (g) abrasión (h) accidente

Declaración: no somos responsables del uso accidental de este producto y su responsabilidad no excederá el precio de compra del producto en ninguna condición.

