

KUKIRIN G4
VERWENDER MANUAL

DE



www.kukirin.net

Vielen Dank für den Kauf von Kukirin G4 Elektroroller, um Ihre Sicherheit und die von anderen zu gewährleisten, lesen Sie bitte das Anweisungen sorgfältig vor Gebrauch.

Es können geringfügige Unterschiede zwischen dem Produkt und dem Bild geben.

Bitte beziehen Sie sich auf die echte Sache. Das abschließende Erklärungsrecht gehört unserem Unternehmen.

Katalog

1. Grundlegende Informationen

- 1.1 Wichtige Informationen
- 1.2 Sicherheitswarnung
- 1.3 Abfallentsorgung
- 1.4 Produktnorm

2. Produkteinführung

- 2.1 Verpackungsliste
- 2.2 Schaltplan des Produkts
- 2.3 Button Information
- 2.4 Informationen anzeigen

3. Elektroroller zusammenbauen und zusammenklappen

- 3.1 Lenkerhalterung
- 3.2 Heckfender
- 3.3 Wie man Fußstütze verwendet
- 3.4 Falten und entfallen Sie den elektrischen Roller

4. Verwendung von Batterien

- 4.1 Wie man lädt
- 4.2 Batteriestandard

5. Gebraucher Roller

- 5.1 Fahrradunterricht
- 5.2 Praktischer Leitfaden

6. Reinigen und pflegen

- 6.1 Reinigung
- 6.2 Lagerung
- 6.3 Verkehr

7. Nach dem Verkauf

Grundlegende Informationen

Dieses Handbuch enthält die Funktion, Nutzung und Wartung von Kukirin G4. Kaufinformationen, bevor Sie den Kundendienst kontaktieren, da dies im Prozess erforderlich ist.

Kaufdaten: _____

Scooter Code: _____

(auf der Unterseite des Rollers)



Bitte beachten Sie die Anforderungen dieses Leitfadens

1.1 Wichtige Informationen

Sie müssen lokale Gesetze und Vorschriften befolgen, wenn Sie einen Elektroroller fahren. Benutzer müssen ihre eigenen Risiken und Verantwortlichkeiten eingehen, einschließlich und nicht beschränkt auf Abschürfungen, Muskelverletzungen, Frakturen, Risse, schwere Verletzungen und Todesfälle, die mit dem Fahren mit Elektrorollern verbunden sein können



Achten Sie darauf, beim Fahren Schutzausrüstung (Helm, Ellbogenschützer, Knieschoner, Handschuhe usw.) zu tragen.

1.2 Sicherheitswarnung

- ⚠ Bitte behandeln Sie die Verpackung sicher, da sie für Kinder und Haustiere gefährlich ist.
- ⚠ Bitte überprüfen Sie die Integrität des Produkts, wenn irgendwelche Teile fehlen, kontaktieren Sie bitte den Verkäufer.
- ⚠ Nicht verwenden, wenn beschädigt.
- ⚠ Bitte verwenden Sie das Standard-Original-Ladegerät.
- ⚠ Wenn Ihr Kind einen Elektroroller fährt, muss sich jemand um sie kümmern.
- ⚠ Es werden nur die Originalteile unseres Unternehmens verwendet.
- ⚠ Vorsicht mit Elektrizität. Lassen Sie kein Wasser oder Flüssigkeit dieses Produkt berühren. Es besteht die Gefahr eines Stromaustritts.
- ⚠ Bei der Reinigung von Produkten Staub mit einem trockenen Tuch entfernen, bitte kein Wasser verwenden, um direkt zu waschen.
- ⚠ Tauchen Sie das Produkt oder Teile oder Zubehör nicht in Wasser ein.
- ⚠ Nicht auf Treppen anwenden.
- ⚠ Elektroroller können nur von einer Person benutzt werden.
- ⚠ Bitte bedecken Sie das Produkt, um Staub zu vermeiden, wenn es längere Zeit nicht verwendet wird. Lagern Sie es nicht in einer staubigen Umgebung, da es Schäden verursachen kann.
- ⚠ Fahren Sie nicht in gefährlichen Bereichen.

1.3 Abfallentsorgung

Bitte verbrennen, vergraben oder werfen Sie den Elektroroller nicht zusammen mit dem Hausmüll weg. Wenn die Batterie beschädigt oder ersetzt wird, verursacht dies Gefahr und Umweltverschmutzung. Bitte beachten Sie die entsprechenden Regeln und gehen Sie sorgfältig damit um.

1.4 Produktstandard

Artikel	Details	Parameter
Spezifikation	Faltgröße	1336*660*550mm
	Größe aufklappen	1336*660*1295mm
	Nettogewicht	37±1 kg
Produktleistung	Maximale Belastung	120kg
	Gradefähigkeit	≤20°
	Geeignetes Gelände	Die Straße ist glatt und die Steigung ist weniger als 20°
	Betriebstemperatur	25°C
	Lagertemperatur	-10°C - 50°C
Geschwindigkeit und Kilometerleistung	Höchstgeschwindigkeit	70 km / h
	Kreuzfahrtdistanz	75km (Modus: ECO Last: 65kg)
Reifen	Vorderreifen	11-Zoll
	Hinterreifen	11-Zoll
Batterieparameter	Typ	Lithium-Ionen-Batterie
	Batterieschutzart	Überladung, Überladung, Überhitzung automatischer Schutz
	Spannung und Strom	60V 20Ah
	Gesamtleistung	1200Wh
Ladeparameter	Eingangsspannung	AC100-240V 50/60Hz
	Ausgangsspannung	DC 67.2v 2A
	Ladezeit	10~12 Stunden

Kapitel 2

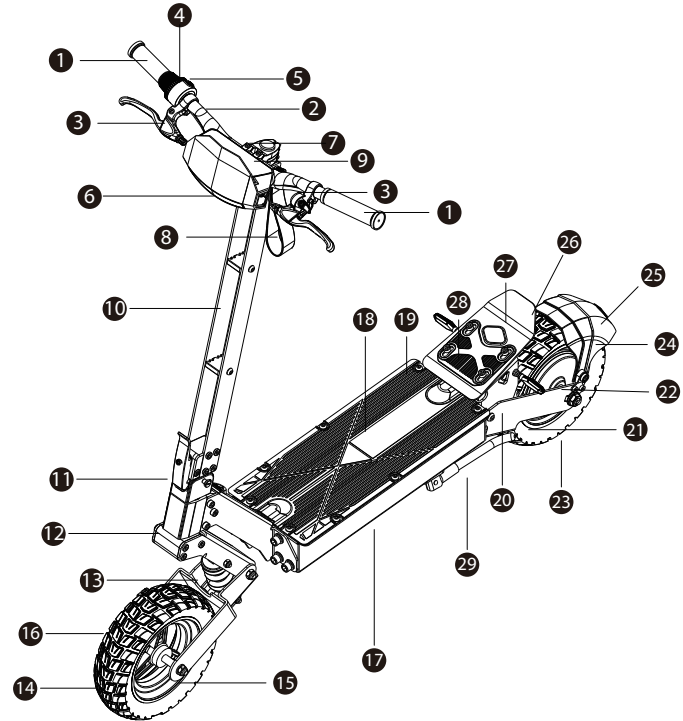
Produkteinführung

2.1 Packliste

- Kukirin G4 e-scooter x1
- Ladesatz x1
- Ladegerät x1
- Anweisung x1

2.2 Kukirin G4 Schaltplan

- | | |
|----------------------------|--------------------------|
| 1 Lenkerabdeckung | 19 DC IN |
| 2 Lenkkreuz | 20 Kipphebel hinten |
| 3 Handbremse und Glocke | 21 Kipphebel hinten |
| 4 Beschleuniger | 22 Scheibenbremse hinten |
| 5 Einschalttaste | 23 Hinterrad |
| 6 Scheinwerfer | 24 Heckfender |
| 7 Lenkerband | 25 Rückstrahler |
| 8 Sammeln Sie den Streamer | 26 Rücklicht |
| 9 Monitor | 27 Hinteres Pedal |
| 10 Stehende Stange | 28 Fußpolster hinten |
| 11 Falzteile | 29 Ständer |
| 12 Vorderachse | |
| 13 Kipphebel vorne | |
| 14 Vorderrad | |
| 15 Kipphebel vorne | |
| 16 Scheibenbremse vorne | |
| 17 Pedal | |
| 18 Pedalplatte | |

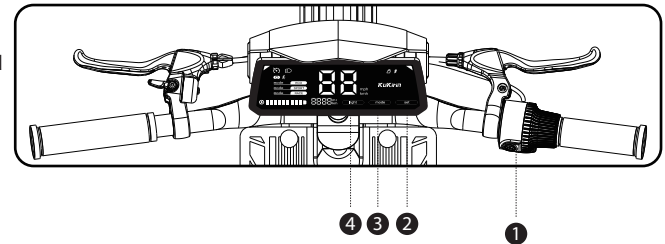


Tatsächliche Produktdetails und Spezifikationen aufgrund von Produktupgrades und -optimierungen können ohne vorherige Ankündigung geändert werden

2.3 Schaltflächeninformationen

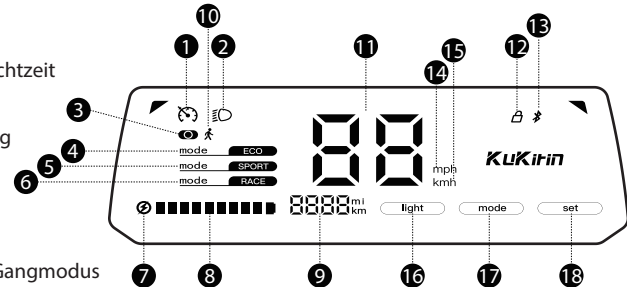
Vor der Fahrt müssen Sie die verschiedenen Funktionstasten und Anzeigebedeutungen von Kukirin G4 verstehen.

- 1 Ein/Aus-Taste: Einschalttaste/Funktionskombinationstaste
Klicken Sie, um den Elektroroller im Abschaltzustand zu öffnen
Doppelklicken Sie im eingeschalteten Zustand, um den Gangmodus zu wechseln, klicken Sie, um den Scheinwerferschalter kurz zu drücken, und klicken Sie, um den Elektroroller auszuschalten
Schalten Sie die Scheinwerfer ein/aus, wenn der Roller eingeschaltet ist
- 2 Einstellungen: Klicken Sie, um Einheiten (Meilen und Kilometer) zu wechseln
Halten Sie gedrückt, um den Tempomat ein- und auszuschalten
- 3 Modus: Klicken Sie, um den Geschwindigkeitsmodus zu ändern (1-2-3-1)
- 4 Lichter: Klicken Sie, um die Scheinwerfer ein- und auszuschalten



2.4 Informationen anzeigen

- | | |
|---------------------------------------------|------------------------------------|
| 1 Kreuzfahrt mit konstanter Geschwindigkeit | 10 Fußgängermodus |
| 2 Status des Scheinwerfers | 11 Geschwindigkeit in Echtzeit |
| 3 Modus Null und Nicht-Null | 12 Bluetooth-Sperre |
| 4 Getriebemodus "Ökonomie" | 13 Bluetooth-Verbindung |
| 5 Getriebemodus | 14 Meile |
| 6 Getriebemodus | 15 Kilometer |
| 7 Warnung bei niedrigem Batteriestand | 16 Lichtschalter |
| 8 Leistung | 17 Einstelltaste für den Gangmodus |
| 9 Gesamtkilometerleistung | 18 Einstelltaste |



Bitte laden Sie den Elektroroller regelmäßig auf. Wenn es für eine lange Zeit nicht verwendet wird, halten Sie bitte den Elektroroller mit mehr als 60% Leistung. Wenn es keinen Strom gibt, laden Sie ihn bitte rechtzeitig auf. Batterieschutzprobleme, die durch langfristigen Energieverlust und Überentladung verursacht werden, gehen zu Lasten des Benutzers.

Elektroroller zusammenbauen und zusammenklappen

Bevor Sie den Roller montieren, stellen Sie sicher, dass die Stromversorgung des Elektrorollers ausgeschaltet ist.

Die meisten Teile wurden vor dem Verlassen der Fabrik montiert. Einige Teile müssen vor dem Fahren montiert werden.

3.2 Einbau des hinteren Kotflügels

Loading kit



tool kit



M5
Allen
wrench
x2



M4
Allen
wrench
x1



M3
Allen
wrench
x1

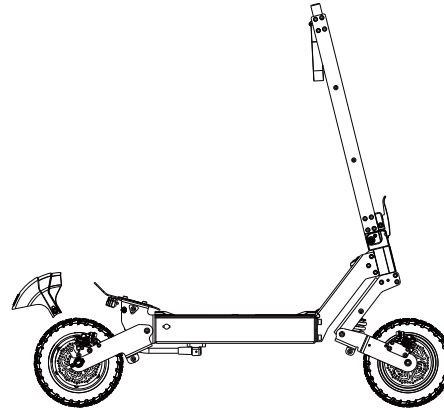


M6 stud
screw
x2

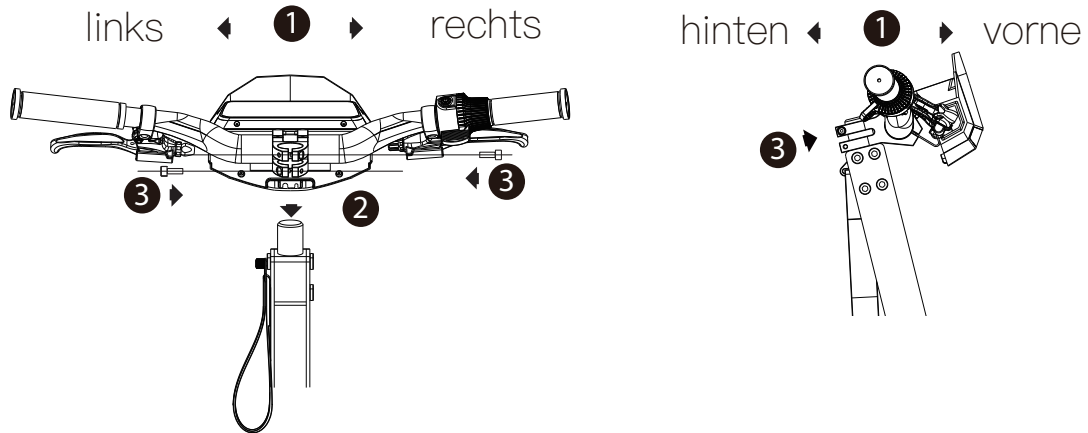


M6 stud
screw
x1

3.1 Lenkeranlage



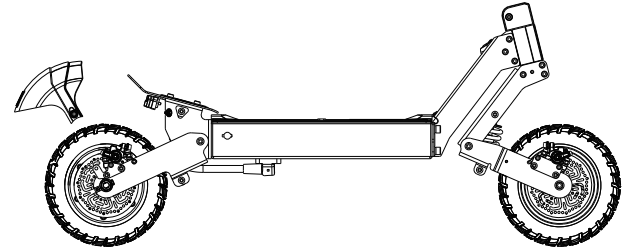
3.1 Lenkerbaugruppe



- 1 Stellen Sie die Position der Armatur entsprechend der in der Abbildung gezeigten Richtung ein. Wenn der Bremslenker im Voraus ist, beschleunigen Sie und wählen Sie in die richtige Richtung.
- 2 Richten Sie den Montagefuß des Armaturenfestigungssitzes mit dem Riser aus und setzen Sie ihn ein
- 3 Richten Sie die Richtung ein und ziehen Sie sie mit zwei Schrauben links und rechts fest

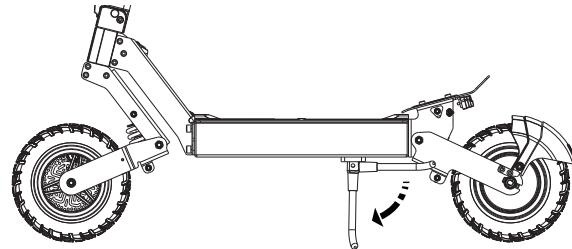
3.2 Montage des hinteren Kotflügels

- 1 Setzen Sie die hinteren Kotflügel-Montagefüße in die Einbauposition der linken und rechten hinteren Wipparme ein
- 2 Achten Sie auf die linke und rechte Richtung, wie in der Abbildung gezeigt, der Reflektor befindet sich in der rechten Richtung unten
- 3 Schrauben Sie es ab.



3.3 Elektroroller Halterung

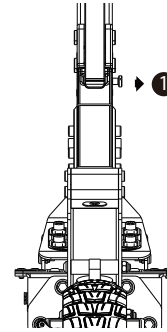
Finden Sie die Halterung neben dem Pedal
Schieben Sie die Halterung nach unten



3.4 Elektroroller falten und entfalten

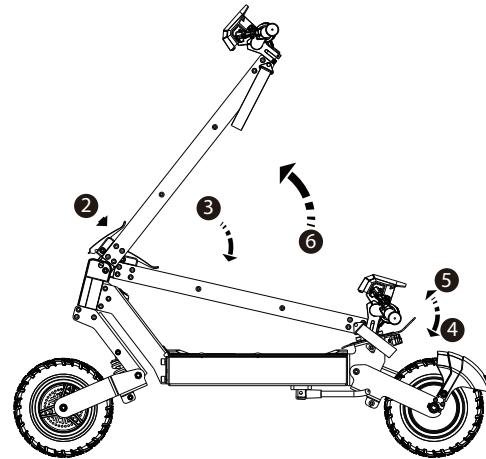
Klapproller

- 1 IPull zuerst die Klappsicherung heraus
- 2 Drücken Sie den Klappverschluss
- 3 Leg die aufrechte Stange ab.
- 4 Hängen Sie den Empfangsstreifen an der Unterseite der hinteren Pedal-Rückleuchte auf



Erweitern Sie den Roller

- 5 Nehmen Sie den Empfangstreamer von der Unterseite des Heckpedals heraus
- 6 Den aufrechten Stab nach oben drücken
- 7 Ein Klick bedeutet, dass der Klappverschluss an Ort und Stelle ist
- 8 Überprüfen Sie einfach noch einmal, ob es wieder normal ist




Batterieladun


 Bitte laden Sie den Roller vor dem Gebrauch auf.

4.1 Wie wird aufgeladen?

- 1 Schalten Sie das Gerät aus, wenn Sie mit dem Aufladen beginnen.
- 2 Suchen Sie die Steckdose an der Rollerkarosserie und stecken Sie den Ladestecker des Rollers in die Steckdose
- 3 Verwenden Sie das richtige Ladegerät.
- 4 Während des Aufladens leuchtet das Licht rot.
- 5 Lampe leuchtet grün, wenn der Ladevorgang abgeschlossen ist.

 Wenn es sich um die erste Aufladung handelt, laden Sie den Roller vor dem Gebrauch mindestens 12 Stunden lang auf.

 Verwenden Sie während des Ladevorgangs unter keinen Umständen einen Roller.

 Laden Sie den Akku nicht länger als nötig auf. Die Standard-Ladezeit beträgt ca. 12 Stunden (20Ah-Akku). Ein zu langer Ladevorgang kann die Lebensdauer und Leistung des Akkus beeinträchtigen.

 Laden Sie den Akku mindestens alle drei Monate auf, um die Lebensdauer zu verlängern.



LADEN

Vorsichtsmaßnahmen: Nicht in Innenräumen aufladen. Lithium-Batterieprodukte sind riskant, also seien Sie bitte vorsichtig.





4.2 Batteriestandard

Komponenten	Parameter
Art der Batterie	Wiederaufladbare Lithium-Ionen
Ladezeit	10~12 Stunden
Spannung	60V
Batteriekapazität	20Ah
Betriebstemperatur	-10°C bis 40°C
Ladetemperatur	5°C bis 45°C
Lagertemperatur	-20°C bis 50°C
KWh	1200Wh
Schutz	Überladung, Überladung, Überhitzung automatisch abgeschaltet

Kapitel 5

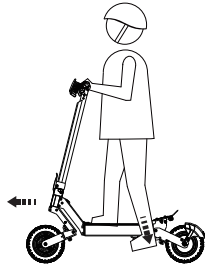
Verwendung

Lesen Sie bitte die folgenden Informationen, bevor Sie mit dem G4 fahren.

-  Sie müssen den Helm oder andere Schutzkleidung tragen
-  Körpergewicht weniger als 120kg
-  Befolgen Sie die örtlichen Gesetze
-  Der G4 enthält den Motor, der gemäß Ihren örtlichen Vorschriften als Kraftfahrzeug eingestuft werden kann. Es liegt in Ihrer Verantwortung, die örtlichen Vorschriften einzuhalten.

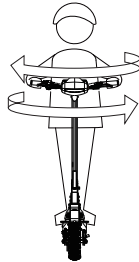
5.1 Fahrtunterricht

En supposant que vous portez un équipement de protection approprié et que vous placez le scooter sur une route plane avec une puissance suffisante et sans problème, suivez ces étapes.



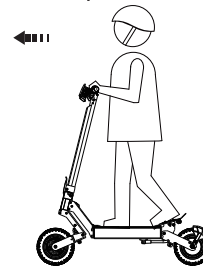
Halten Sie den Griff mit den Händen, treten Sie mit einem Fuß auf das Pedal und mit dem anderen Fuß auf den Boden. Geben Sie dem Roller eine anfängliche Startgeschwindigkeit (die Anfangsgeschwindigkeit beträgt 5km/h), und drücken Sie die Beschleunigungstaste des Daumenschalters auf der rechten Seite.

Nach rechts abbiegen

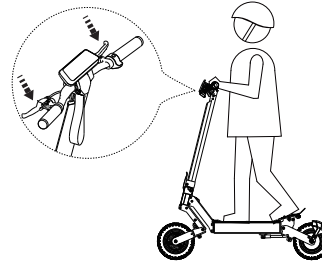


Nach links abbiegen


Drehen Sie den Lenker mit beiden Händen



Halten Sie Ihren Körper und das Fahrzeug im Gleichgewicht, indem Sie geradeaus schauen




Wenn Sie bremsen müssen, halten Sie bitte die mechanischen Hebel mit der linken Hand. Wenn die Geschwindigkeit sinkt und stoppt, muss ein Fuß auf dem Boden gestellt sein, um das Gleichgewicht zu halten


 Um den Roller auszuschalten, halten Sie den Ein- / Ausschalter nach dem vollständigen Anhalten einige Sekunden lang 3 bis 5 Sekunden lang gedrückt.

5.2 Praktische Richtlinien

Bitte üben Sie das Fahren, bis Sie alle Rollerfunktionen problemlos nutzen können. Beachten Sie die folgenden Tipps.

- Vermeiden Sie es, durch Gegenstände zu gelangen, die am Rad haften bleiben oder in / unter dem Rad stecken bleiben. Tragen Sie flache Schuhe für Flexibilität und Stabilität.
- Üben Sie so lange, bis Sie problemlos einsteigen, sich vorwärtsbewegen, umdrehen, anhalten und aussteigen können.
- G4 r kann mit einer Neigung von 20 Grad auf der Straße gefahren werden. Es ist jedoch nicht empfehlenswert, auf der Piste zu fahren.
- G4 gilt für relativ flaches Gelände.
- Fahren Sie nicht auf Hängen, Fußgängern oder Hindernissen, bis Sie mit dem Roller vertraut sind.

 Der G4 wiegt ca.38kg. Denken Sie daran, den Roller zu falten, bevor Sie ihn aufheben.

 **Benutzer sollten streng in Übereinstimmung mit den Verkehrsvorschriften fahren. Wenn es spezielle lokale Gesetze und Vorschriften gibt, sollten sie legal in Übereinstimmung mit lokalen Gesetzen und Vorschriften fahren.**

 **Die ausgerüstete Lithiumbatterie kann mindestens 500-mal aufgeladen werden und kann im Allgemeinen über 500-mal während des normalen Gebrauchs erreichen. Beim Laden von Lithiumbatterien kann es zu Gefahren kommen.**

6.1 Reinigung und Wartung

Nach langer Fahrt müssen Sie es reinigen, um sicherzustellen, dass das Produkt gut funktioniert

- ⚠ Stellen Sie vor dem Reinigen sicher, dass sich der Roller ausschaltet
- ⚠ Verwenden Sie zum Schrubben ein trockenes Tuch
- ⚠ Kontakt mit Flüssigkeiten vermeiden
- ⚠ Verwenden Sie keinen Alkohol und kein Reinigungsmittel
- ⚠ Sprühen Sie die Flüssigkeit nicht direkt auf einen Teil des Scooters.

6.2 Aufbewahrung

Befolgen Sie zum Speichern von G4 die folgenden Informationen.

- ⚠ Bitte laden Sie es auf, bevor Sie es für längere Zeit abstellen
- ⚠ Laden Sie es alle 3 Monate auf
- ⚠ Abdeckung G4, um das Eindringen von Staub zu verhindern. Bewahren Sie sie nicht in staubiger Umgebung auf, da dies zu Beschädigungen führen kann.
- ⚠ Setzen Sie es keinen instabilen Temperaturen aus. Wasser oder Feuchtigkeit können die Batterien und Stromkreise beschädigen.

6.3 Transport

Schließen und falten Sie den Roller, bevor Sie ihn bewegen, anheben oder transportieren (Anweisungen finden Sie in Abschnitt 3.5).

- ⚠ Beachten Sie beim Anheben des gesamten Scooters, dass der G4 ca. 38kg wiegt.

Pflegen

Für Ihren G4 electric Scooter wird dem Erstbesitzer eine Garantie von einem Jahr ab Kaufdatum auf Material- und Verarbeitungsfehler bei normalem Gebrauch und normalem Service gewährt.

Diese Garantie gibt Ihnen bestimmte gesetzliche Rechte und Sie haben möglicherweise andere Rechte, abhängig von den örtlichen Gesetzen. Diese Garantie beträgt ein Jahr ab Kaufdatum. Wenn das Produkt repariert oder ersetzt wird, wird die Garantiezeit nicht verlängert. Diese Garantie wird nicht verlängert deckt nur technische Hardwaredängel unter normalen Nutzungsbedingungen während der Garantiezeit ab.

Die Garantie umfasst nicht

**(a) Transport (b) Lagerung (c) Verwendung (d) Befolgen Sie nicht die Anweisung (e) Änderung
(f) Reparatur ohne Genehmigung (g) Abrieb (h) Unfall**

Erklärung: Wir sind nicht verantwortlich für den versehentlichen Gebrauch dieses Produktes und seine Haftung wird den Kaufpreis des Produktes unter keinen Umständen übersteigen.

